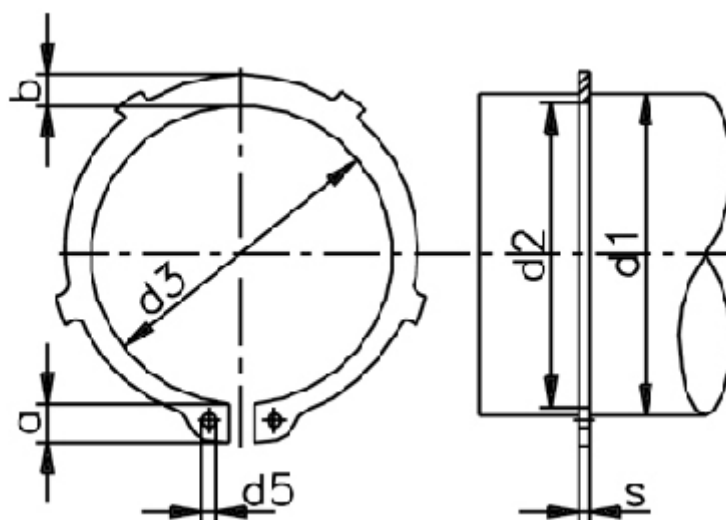


Varenummer: 0107087

Beskrivelse: Seeger låsering AK 80 DIN 983

## Mål



a max	= 10.2	d5 min	= 3.0	Nominel træk	= 5.3
AN mm <sup>2</sup>	= 430.0	FN kN	= 71.60	s	= 2.50
Antal takker	= 8	FRg kN	= 19.5	t	= 1.75
b	= 7.4	FR kN	= 128.0	Tang	= ZGA-3
Betegnelse	= AK 80	g	= 3.0	tol	= -0.07
d1	= 80	K kN-mm	= 236.0	tol	= +0,46-1,10
d2	= 76.5	m min	= 2.65	tol	= -0.30
d3	= 74.5	n abl x 1000	= 6	vægt kg/1000	= 30.75